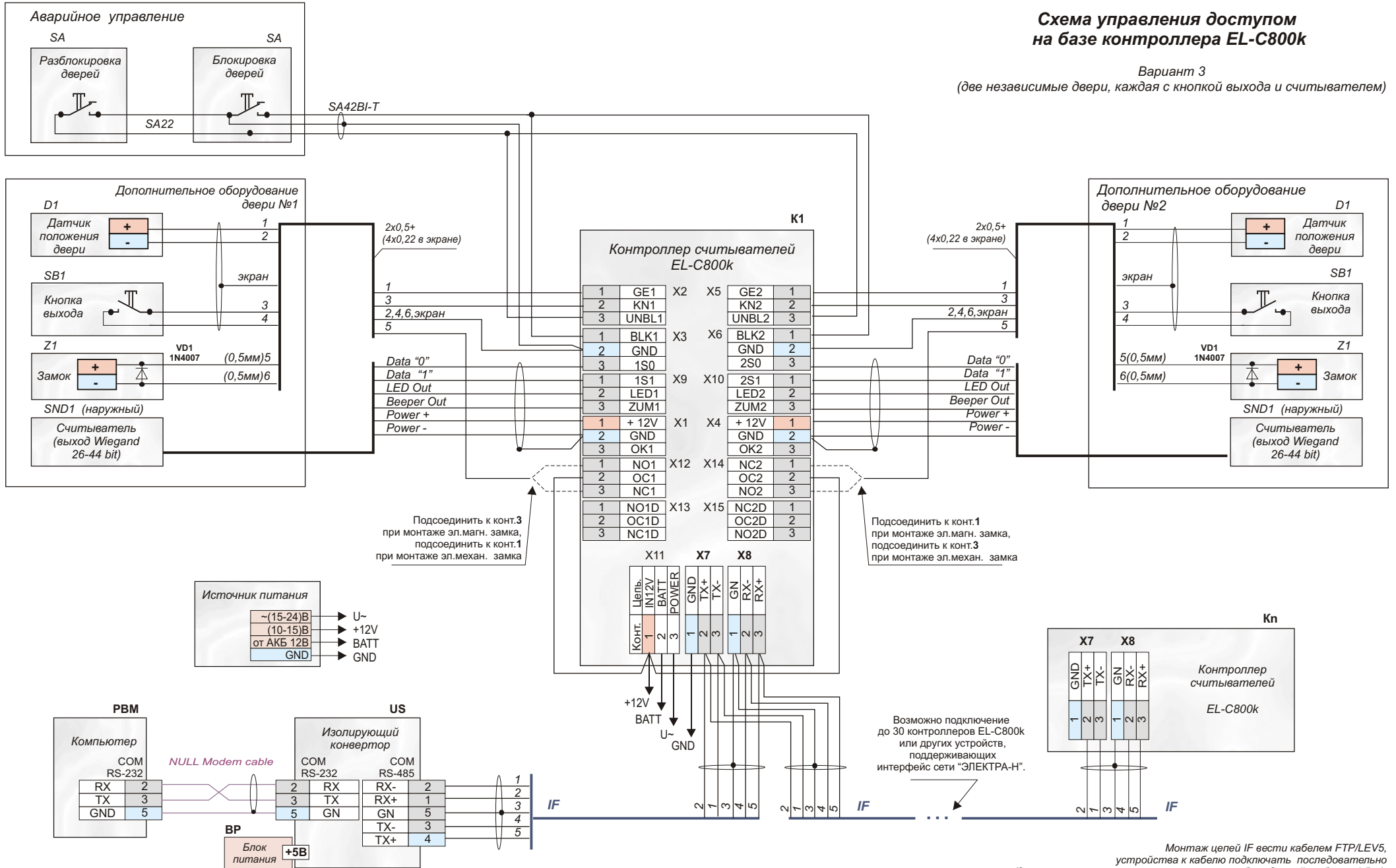


# Схема управления доступом на базе контроллера EL-C800k

Вариант 3  
(две независимые двери, каждая с кнопкой выхода и считывателем)



Монтаж цепей IF вести кабелем FTP/LEV5, устройства к кабелю подключать последовательно (допускаются ответвления от основного кабеля длиной не более 1,5 м), на концах кабеля установить согласующие нагрузки.